



**Piattaforma
semovente
verticale
elettrica**

GS™ - 2632

- Elevatore a forbice affidabile e sicuro per lavorare a 10 m di altezza in aree ristrette con solo 81 cm di larghezza.



Genie Industries

GS-2632

- Angolo di sterzata di 90° per un'eccellente manovrabilità e un raggio di giro interno inesistente che permette alla macchina di girare praticamente su lei stessa
- Design compatto per lavorare in aree ristrette (81 cm di larghezza) pur mantenendo una altezza di lavoro importante (10 m)
- Solido piano di calpestio in acciaio con superficie antidrucciolo
- Parapetti tubolari quadrati in acciaio molto resistenti e di lunghissima durata. Possibilità di piegare una parte del parapetto, velocemente e senza maggior utensili, per facilitare trasporto e stoccaggio
- Punti di articolazione autolubrificanti senza necessità di mantenimento
- Punti di aggancio incorporati per le imbarcature
- Basso livello di rumorosità per operare silenziosamente all'interno
- Contenitori delle batterie e modulo idraulico estraibili verso l'esterno per un facile accesso ai componenti
- Elettropompa con controllo di velocità variabile che aumenta la durata delle batterie utilizzando solo l'energia necessaria per il lavoro da svolgere. Offre un notevole risparmio energetico
- Il dispositivo di diagnostico a bordo permette all'operatore di controllare ogni possibile guasto

Caratteristiche standard

- GS-2632 ha un'altezza di lavoro di 9,92 m
- Estensione della piattaforma 1 m
- Design compatto : solo 81,3 cm di larghezza
- Portata di 227 kg
- Carica batterie automatico da 25 amp
- Comandi proporzionali per salita e traslazione
- Freni multi-disco per una decelerazione uniforme
- Limitatore di velocità quando la piattaforma è elevata
- Stop di emergenza sul quadro comandi in piattaforma e a terra
- Valvola di discesa di emergenza manuale
- Dispositivo di sblocco manuale dei freni
- Slitte antiribaltamento
- Pneumatici anti-segno (gomma piena)
- Impianto AC in piattaforma
- Inclinometro con allarme sonora
- Avisatore acustico
- Contatore

Opzioni e accessori

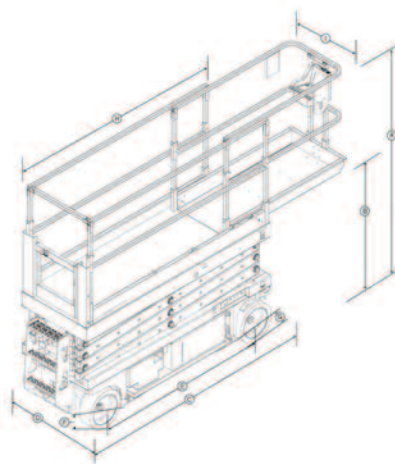
- Clacson
- Impianto aria compressa
- Regime nominale tipo EE
- Invertitore di potenza
- Allarme di traslazione
- Canceletto d'accesso apribile a mezza altezza
- Batterie senza necessità di mantenimento
- Luci di segnalazione intermittente doppie
- Porta-tubi robinetteria

Risponde alle normative CE

(e del paese dove la macchina va consegnata)

Numero di occupanti in piattaforma

- 2 persone (uso all'interno solamente)

**Dati tecnici****Modello**

Altezza di lavoro¹
Altezza piano di calpestio
Altezza chiusa

	GS-2632
Altezza di lavoro ¹	9,92 m
Altezza piano di calpestio	7,92 m
Altezza chiusa	
Ⓐ - con parapetto	2,29 m
- parapetto ribattuto	1,73 m
Ⓑ - terra / piattaforma	1,17 m
Altezza parapetto	1,10 m
Ⓒ Lunghezza macchina (chiusa)	2,44 m
Lunghezza macchina (estesa)	3,44 m
Ⓓ Larghezza macchina	0,81 m
Ⓔ Passo	1,85 m
Altezza minima da terra	
Ⓕ - a centro macchina	0,10 m
Ⓖ - slitte antiribaltamento abbassate	0,02 m
Altezza parapetti	1,10 m
Ⓗ Lunghezza piattaforma	2,26 m
Lunghezza piattaforma estesa	3,25 m
Estensione piattaforma	1 m
Ⓘ Larghezza piattaforma	0,79 m
Altezza fermapiè	0,15 m
Portata	227 kg
Portata sull'estensione	113 kg
Raggio di sterzata esterno	2,34 m
Raggio di sterzata interno	Zéro
Alimentazione	24 V (4 batterie da 6V 245 AH)
Velocità di traslazione chiusa	3,5 km/h
Velocità di traslazione sollevata	0,8 km/h
Velocità di salita/discesa	30/26 sec.
Comandi proporzionali	standard
Slitte antiribaltamento	standard
Pneumatici antisegno	38x13x28 cm
Pendenza superabile	25%
Trazione	sulle ruote anteriori
Freni multi-disco	sulle ruote posteriori
Peso ²	2 504 kg

¹Altezza di lavoro = altezza piano calpestio + 2 m

²Il peso varia in funzione delle opzioni e delle normative standard di ogni paese

Distribuito da :

Genie Industries

GENIE UNITED STATES

18340 NE 76th Street
P.O. Box 97030
Redmond, Washington 98073-9730
Telephone **+1 (425) 881-1800**
Fax **+1 (425) 883-3475**
<http://www.genielift.com>

GENIE FRANCE

10 ZA de la Croix St-Mathieu
28320 Gallardon
France
Téléphone : **+ 33 (0)2 37 26 09 99**
Télécopie : **+ 33 (0)2 37 26 09 98**
infofrance@genieind.com
<http://www.genielift.com>