



**Semovente a  
braccio articolato  
versione stretta**

**Z-34/22N**



**La soluzione ideale  
per tutti gli spazi stretti**



**Genie Industries**



# Z-34/22N

## Perchè scegliere uno Z-34/22N come soluzione ai problemi di accesso?

- **Ideale per aree di lavoro ristrette.** Lo Z-34/22N è largo solo 1,5 m **con ingombro di coda nullo**, lo Z-34/22N permette di lavorare in aree anguste.
- **Passa attraverso una porta standard!** La piattaforma Genie Z-34/22N può lavorare sia in interni sia in esterni. L'assenza di gas di scarico e la silenziosità della trazione elettrica sono perfetti per la maggior parte delle applicazioni.
- **Il braccio standard con un jib da 1,2 m e raggio d'azione di 147°** ha la capacità di operare al di sopra o al di sotto del piano orizzontale per tutto il raggio d'azione del braccio elevatore.

- La **combinazione fra altezza di lavoro di 12,5 m e sbraccio di 7 m ad una altezza di 4,6 m** fornisce il più versatile raggio d'azione nella sua categoria.
- La **rotazione idraulica della piattaforma di 160°** consente un facile uso ed un preciso posizionamento della piattaforma.
- La **lunghezza di 4,2 m e la larghezza di 1,5 m per un'altezza di lavoro di 12,5 m** fanno di questa macchina la più efficiente nel rapporto altezza e dimensioni d'ingombro.
- Il **montante a doppio parallelogramma** consente la salita e la discesa lungo un piano verticale senza dover estendere o ritrarre il braccio.

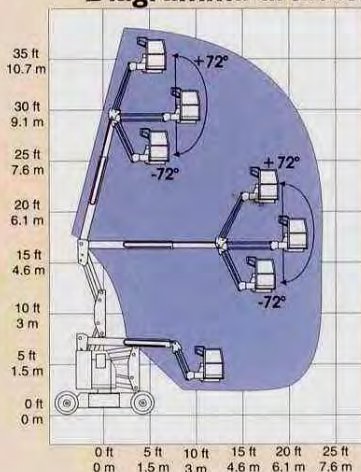
### Caratteristiche standard

- Altezza di lavoro 12,5 m.
- Sbraccio orizzontale 7 m.
- Larghezza di 1,47 m.
- Raggio di lavoro del jib di 147°.
- Portata 227 Kg.
- Alimentazione a batterie 48V.
- Piattaforma autolivellante.
- Comandi interamente proporzionali.
- Rotazione piattaforma di 160°.
- Dispositivo di abilitazione alla traslazione.
- Contatore.

### Optional e accessori

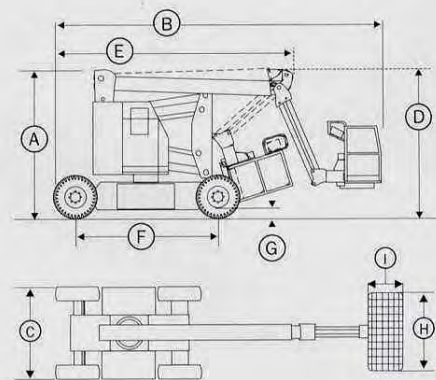
- Allarmi salita discesa lampeggiante.
- Pneumatici antisegno.
- Indicatore di carica batterie.
- Selettore di sollevamento/guida.
- Cancellone scorrevole.
- Presa d'aria in piattaforma.
- Indicatore di bassa tensione con indicatore carica batterie.

### Diagramma di lavoro



### Risponde alle normative

- CE
- ANSI / SIA A92.5
- CSA CAN3 - B354.4-M82



### Dati tecnici

Modello	Z34/22N
Altezza max di lavoro	12,5 m
Altezza max piattaforma	10,5 m
<b>A</b> Altezza - riposo	2 m
<b>B</b> Lunghezza - riposo	5,7 m
<b>C</b> Larghezza	1,47 m
<b>D</b> Altezza - lavoro	2,3 m
<b>E</b> Lunghezza - lavoro	4,2 m
<b>F</b> Interasse	1,9 m
<b>G</b> Distanza minima da terra	14,6 cm
<b>H</b> Lunghezza piattaforma	1,42 m
<b>I</b> Larghezza piattaforma	0,76 m
Sbraccio max orizzontale	7 m
Altezza sbraccio	4,6 m
Portata	227 Kg
Raggio di sterzata (esterno)	3,9 m
Raggio di sterzata (interno)	1,8 m
Rotazione piattaforma	355°
Ingombro di coda	<b>nullo</b>
Alimentazione	8 batterie da 6V, 315 A
Velocità di traslazione - riposo:	0-5,5 Km/h
Velocità di traslazione - sollevata	0-0,97 Km/h
Comandi	proporzionali
Pneumatici	55,9 x 17,8 x 45,1 cm (con battistrada)
(gomma piena antisegno)	
Pendenza max superabile	25%
Capacità serbatoio idraulico	18,93 l
Peso	5.216 Kg

## Genie Industries



DIREZIONE VENDITE ITALIA:

DOLO (VE)  
Via dell'Industria, 7  
Zona Industriale  
Tel. 041/5100130  
Fax 041/413844

SEDE E STABILIMENTO:

38068 ROVERETO (TN)  
Via Caproni, 7  
Zona Industriale  
Tel. 0464/485050  
Fax 0464/485099

FILIALI DI: MILANO Tel. 02/9881100 Fax 02/9881081  
UDINE Tel. 0432/574022 Fax 0432/573987  
BOLOGNA Tel. 051/6011180 Fax 051/6010042

ROMA Tel. 06/6552266 Fax 06/65670842  
NAPOLI Tel. 081/5122519 Fax 081/5122519  
TARANTO Tel. 080/4306388 Fax 080/4306338

PUNTI DI ASSISTENZA VENDITA:  
TORINO - FIRENZE  
PERUGIA - MODENA - ASCOLI PICENO  
CATANIA - SASSARI