



# Piattaforma semovente a braccio articolato

**Z<sup>TM</sup>-45/25 & Z<sup>TM</sup>-45/25J  
DC and Bi-Energy**



**Un'efficiente  
alimentazione elettrica o  
Bi-Energy per un uso  
quotidiano**



**Genie Industries**

# Z<sup>TM</sup>45/25 & Z<sup>TM</sup>45/25J DC and Bi-Energy

## Caratteristiche standard

- Altezza di lavoro di oltre 15,8 m
- Sbraccio orizzontale di 8 m
- Raggio d'azione allo snodo di 7,6 m
- Raggio di sterzata di 1,52 m
- Velocità di salita di 70 secondi fino a massima altezza
- Portata di 227 Kg
- Comandi interamente proporzionali
- Sistema di abilitazione alla traslazione
- Rotazione idraulica della piattaforma di 180° sui modelli Z-45/25
- Rotazione idraulica della piattaforma di 160° sui modelli Z-45/25J
- Piattaforma da 1,83 m
- Montaggio piattaforma facilitato sui modelli Z-45/25J

- Clacson
- Inclinometro
- Contatore

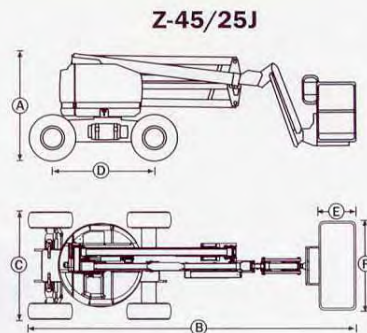
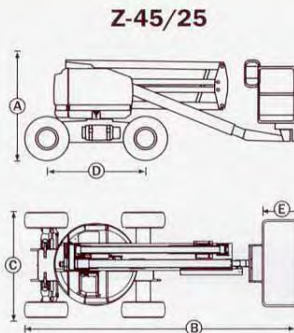
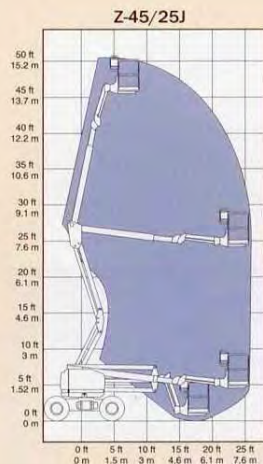
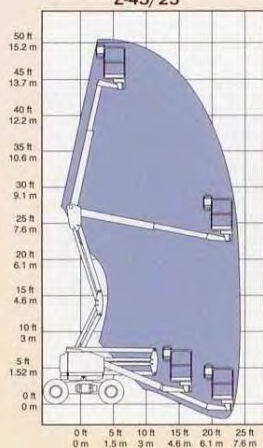
## Accessori

- Pneumatici riempiti a schiuma o pneumatici antisegno
- Piattaforma in acciaio da 1,22 m e 1,52 m
- Parapetto anticesoiamento
- Cannello scorrevole
- Copertura scatola comandi piattaforma
- Impianto d'aria compressa in piattaforma
- Luce di lavoro in piattaforma

## Risponde alle normative

- CE
- ANSI/SIA A95.5
- CSA CAN3-B354.4-M82
- AS 1418.10

## Diagramma di lavoro



## Specifiche tecniche

	Z-45/25	Z-45/25J
Altezza di lavoro	15.8 m	15.8 m
Altezza piano calpestio	13.8 m	13.8 m
<b>A</b> Altezza - chiusa	2 m	2 m
<b>B</b> Lunghezza - chiusa	5.5 m	6.8 m
<b>C</b> Larghezza	1.8 m	1.8 m
<b>D</b> Interasse	2 m	2 m
Altezza da terra a centro macchina	21.6 cm	21.6 cm
Altezza minima da terra	17.8 cm	17.8 cm
<b>E</b> Lunghezza piattaforma	76.2 cm	76.2 cm
<b>F</b> Larghezza piattaforma	1.83 m	1.83 m
Sbraccio orizzontale max	8 m	8 m
Raggio d'azione allo snodo	7.6 m	7.6 m
Portata	227 Kg	227 Kg
Raggio di sterzata interno	1.52 m	1.52 m
Rotazione ralla	359°	359°
Ingombro di coda della ralla	<b>zero</b>	<b>zero</b>
Rotazione piattaforma	180°	160°
Alimentazione	48V DC (8 batterie da 6V 31.5 Ah) oppure 48V DC con motore diesel Kubota 12 HP (9KW)	48V DC (8 batterie da 6V 31.5 Ah) oppure 48V DC con motore diesel Kubota 12 HP (9KW)
Velocità di traslazione - chiusa	4.83 Km/h	4.83 Km/h
Velocità di traslazione - sollevata	0.96 Km/h	0.96 Km/h
Velocità di salita a max altezza	70 sec.	70 sec.
Comandi proporzionali	24V DC	24V DC
Unità ausiliaria	24V DC	24V DC
Pneumatici	9 - 14.5	9 - 14.5
Pendenza superabile - chiusa	30%	30%
Capacità serbatoio idraulico	36.4 l	36.4 l
Capacità serbatoio carburante	41 l	41 l
Peso - DC	6.849 Kg	7.257 Kg
Peso - Bi-Energy	7.031 Kg	7.348 Kg

## Genie Industries



DIREZIONE VENDITE ITALIA:

DOLO (VE)  
Via dell'Industria, 7  
Zona Industriale  
Tel. 041/5100130  
Fax 041/413844

SEDE E STABILIMENTO:

38068 ROVERETO (TN)  
Via Caproni, 7  
Zona Industriale  
Tel. 0464/485050  
Fax 0464/485099

FILIALI DI: MILANO Tel. 02/9881100 Fax 02/9881081  
UDINE Tel. 0432/574022 Fax 0432/573987  
BOLOGNA Tel. 051/6011180 Fax 051/6010042

ROMA Tel. 06/6552266 Fax 06/65670842  
NAPOLI Tel. 081/5122519 Fax 081/5122519  
TARANTO Tel. 080/4306388 Fax 080/4306338

PUNTI DI ASSISTENZA VENDITA:  
TORINO - FIRENZE  
PERUGIA - MODENA - ASCOLI PICENO  
CATANIA - SASSARI