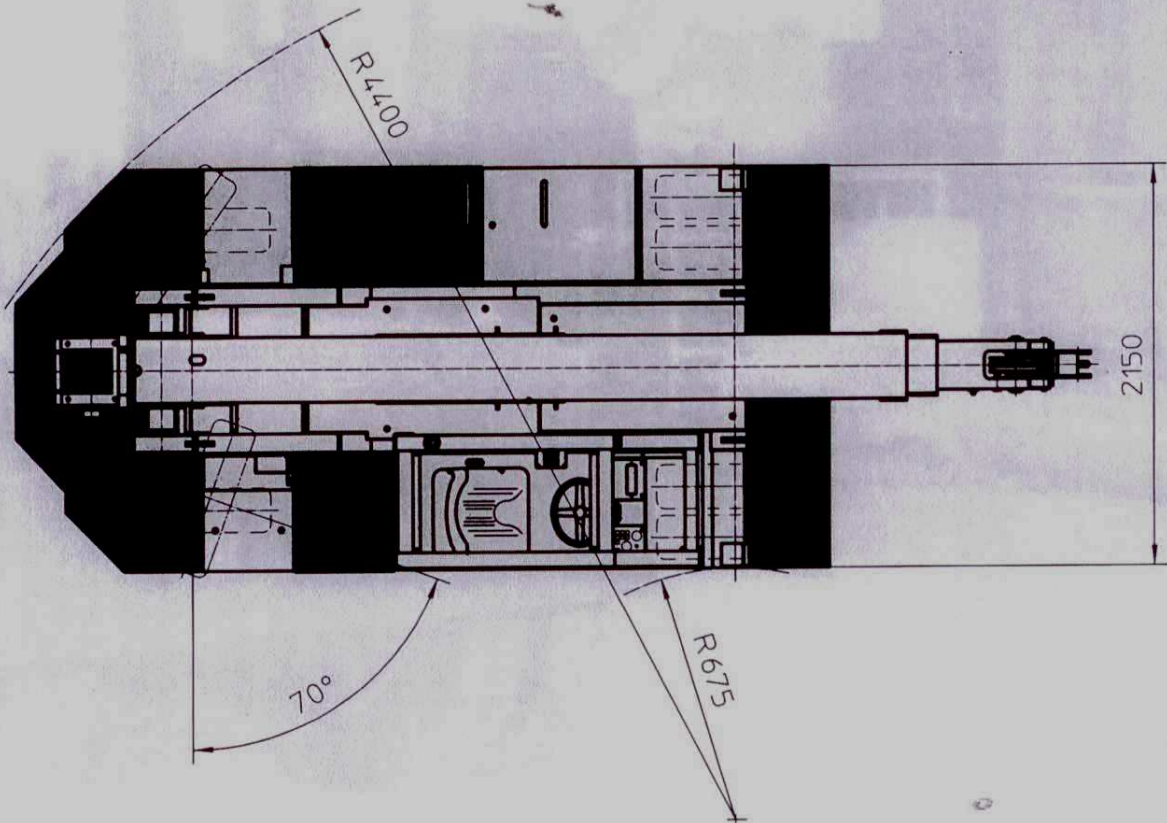
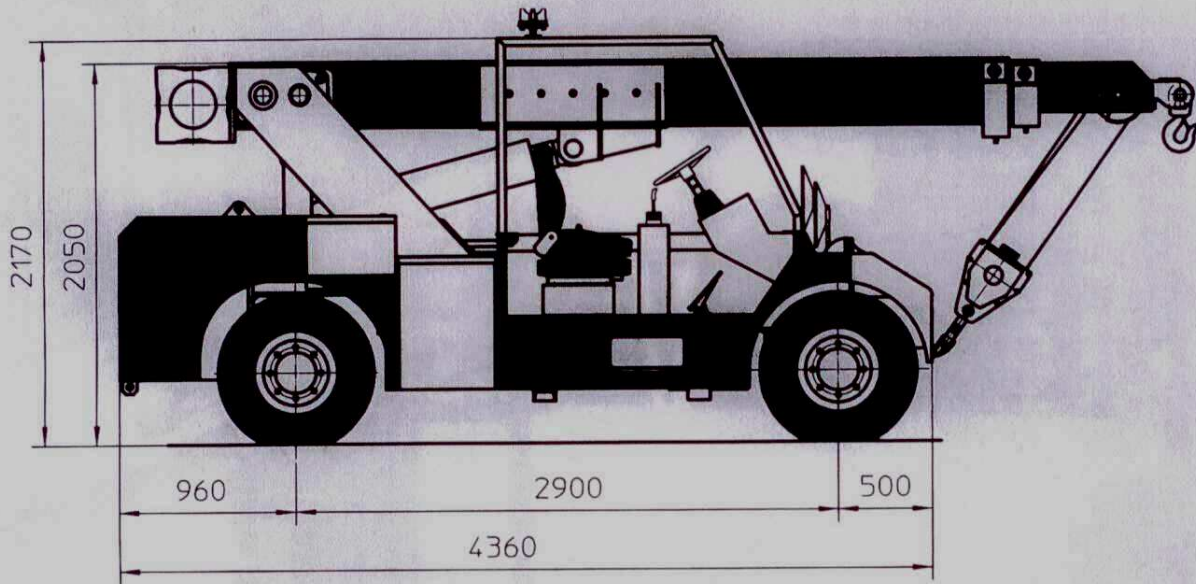


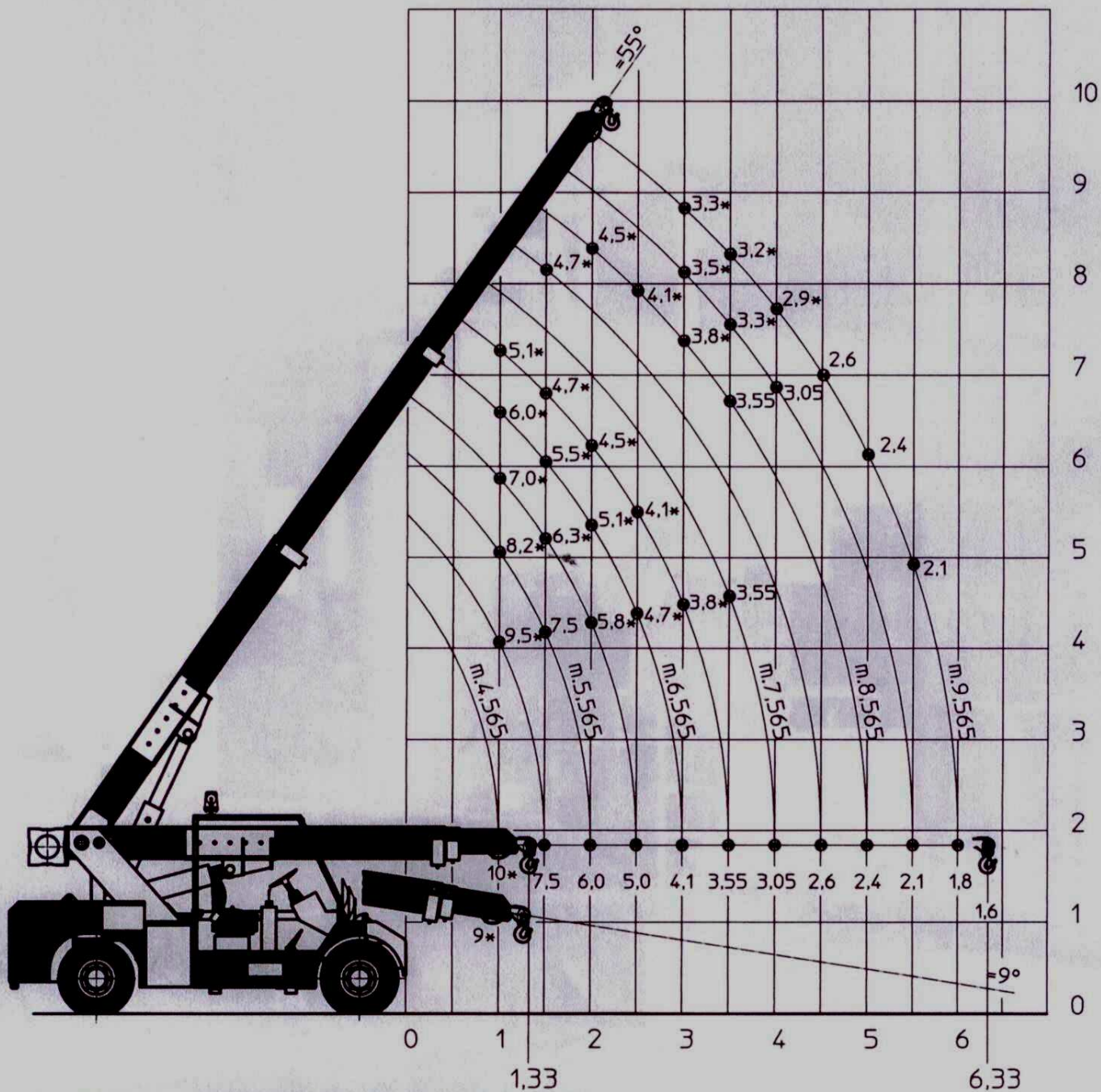
# Dimensioni Generali

General Dimensions  
Hauptabmessungen



Lifting capacity chart (tonnes)

Hublasttabelle (tonnen)

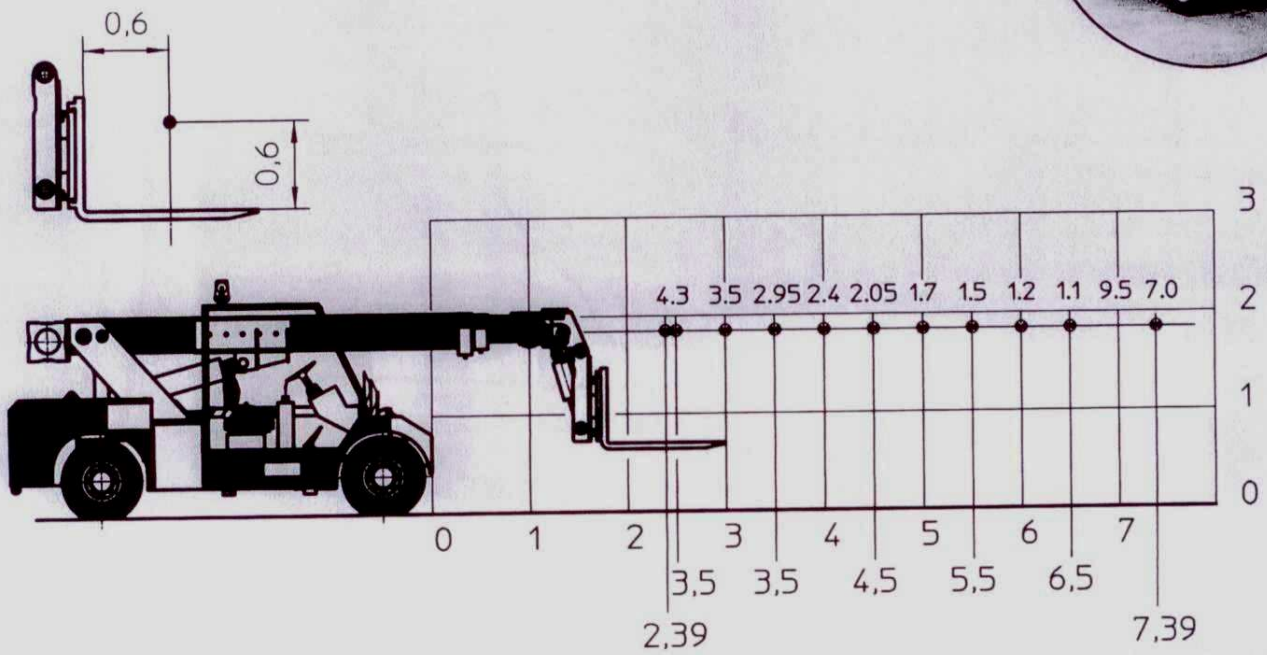
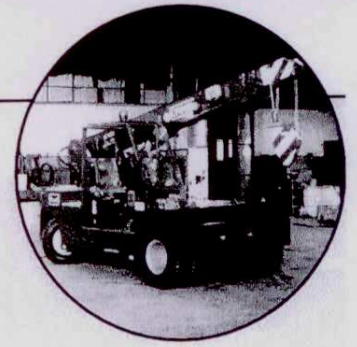


\* Portate determinate da fattori diversi dal ribaltamento

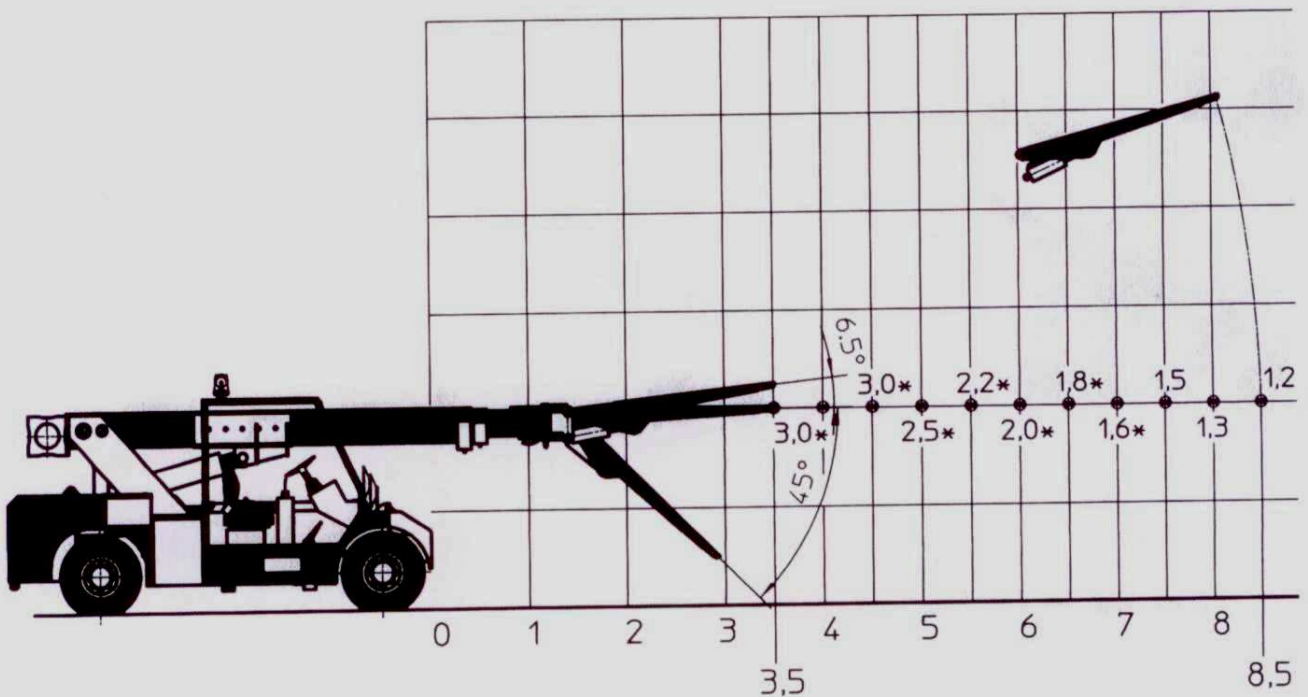
\* Capacities determined by factors other than tipping load

\* Das Kippmoment wird auch noch von anderen Faktoren als von der zu hebenden Last bestimmt

Lifting capacity Chart with forks (tonnes)  
 Traglasten mit Gabeln (tonnen)



Lifting capacity Chart with fly-jib (tonnes)  
 Traglasten mit Hydraulischespitze (tonnen)



- \* Portate determinate da fattori diversi dal ribaltamento
- \* Capacities determined by factors other than tipping load
- \* Das Kippmoment wird auch noch von anderen Faktoren als von der zu hebenden Last bestimmt