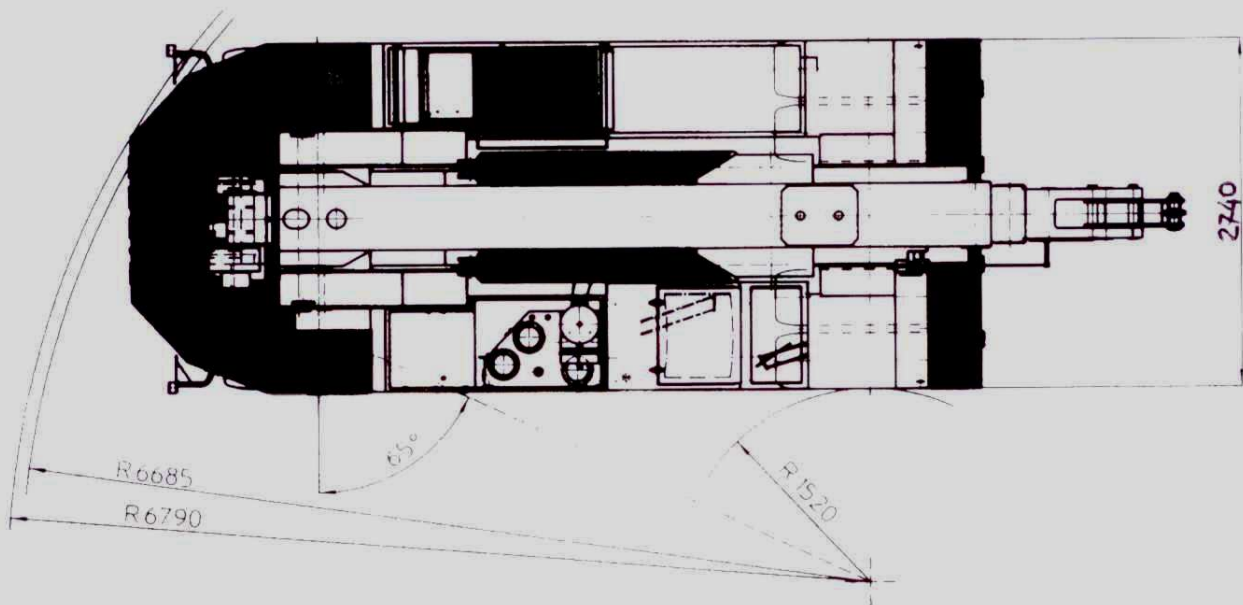
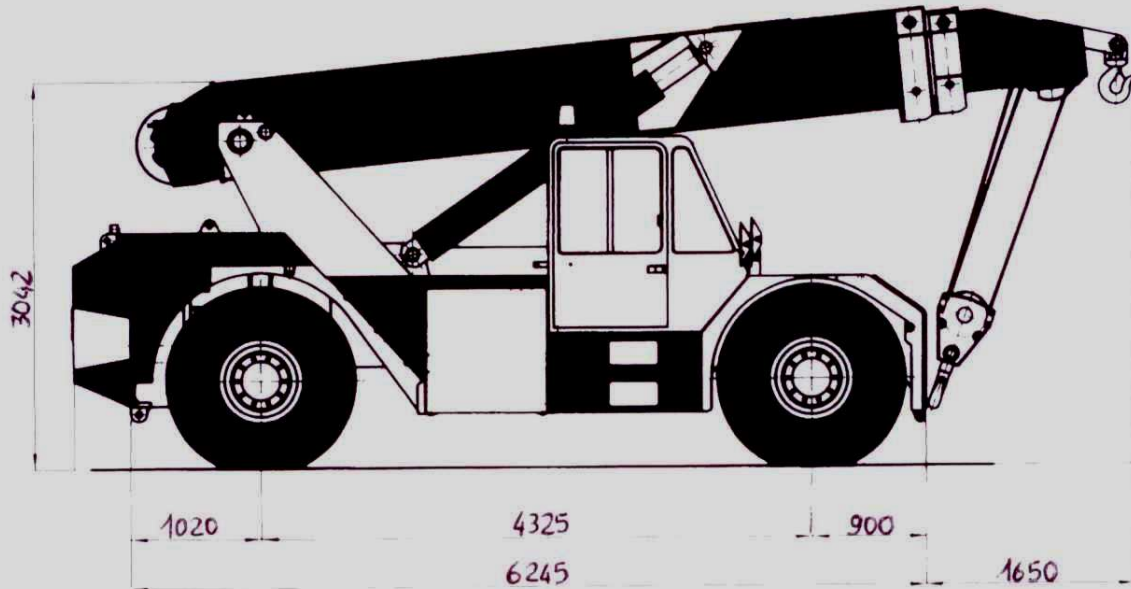


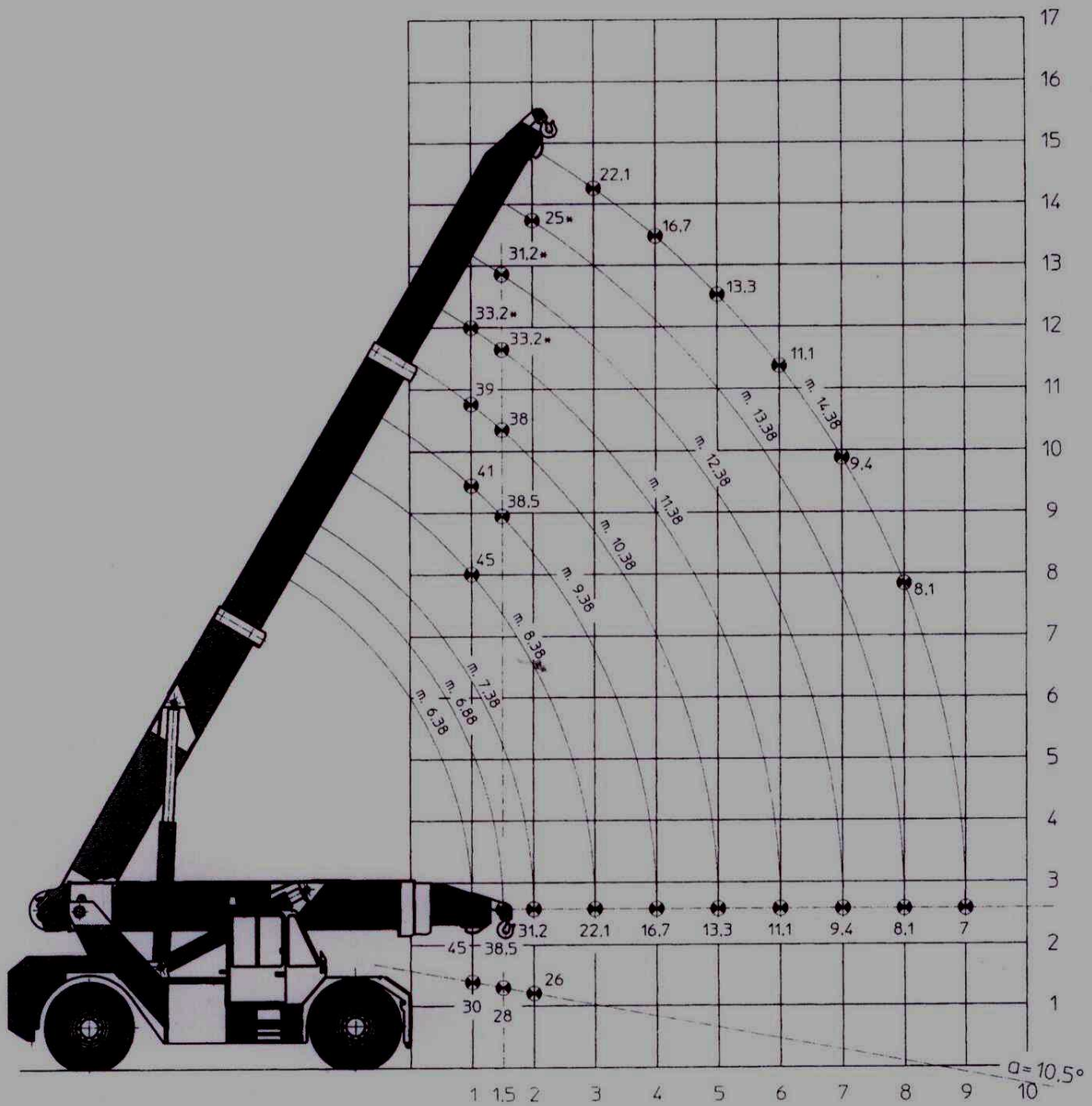
DIMENSIONI GENERALI - GENERAL DIMENSIONS
DIMENSIONS GENERALES



La ORMIG si riserva il diritto di apportare qualsiasi modifica senza preavviso né responsabilità.
ORMIG reserves the right to amend these specifications at any time without notice and responsibility.
ORMIG se réserve le droit de modifier ces spécifications sans préavis ni responsabilité.

Din 15019.2

TABELLA PORTATA DI SOLLEVAMENTO (TON) LIFTING CAPACITY CHART (TONNES) TABLEAU DE CHARGES (TONNES)



* Portate limitate da fattori diversi dal ribaltamento
 * Capacities determined by factors other than tipping load
 * Charges déterminées par des facteurs autres que le basculement

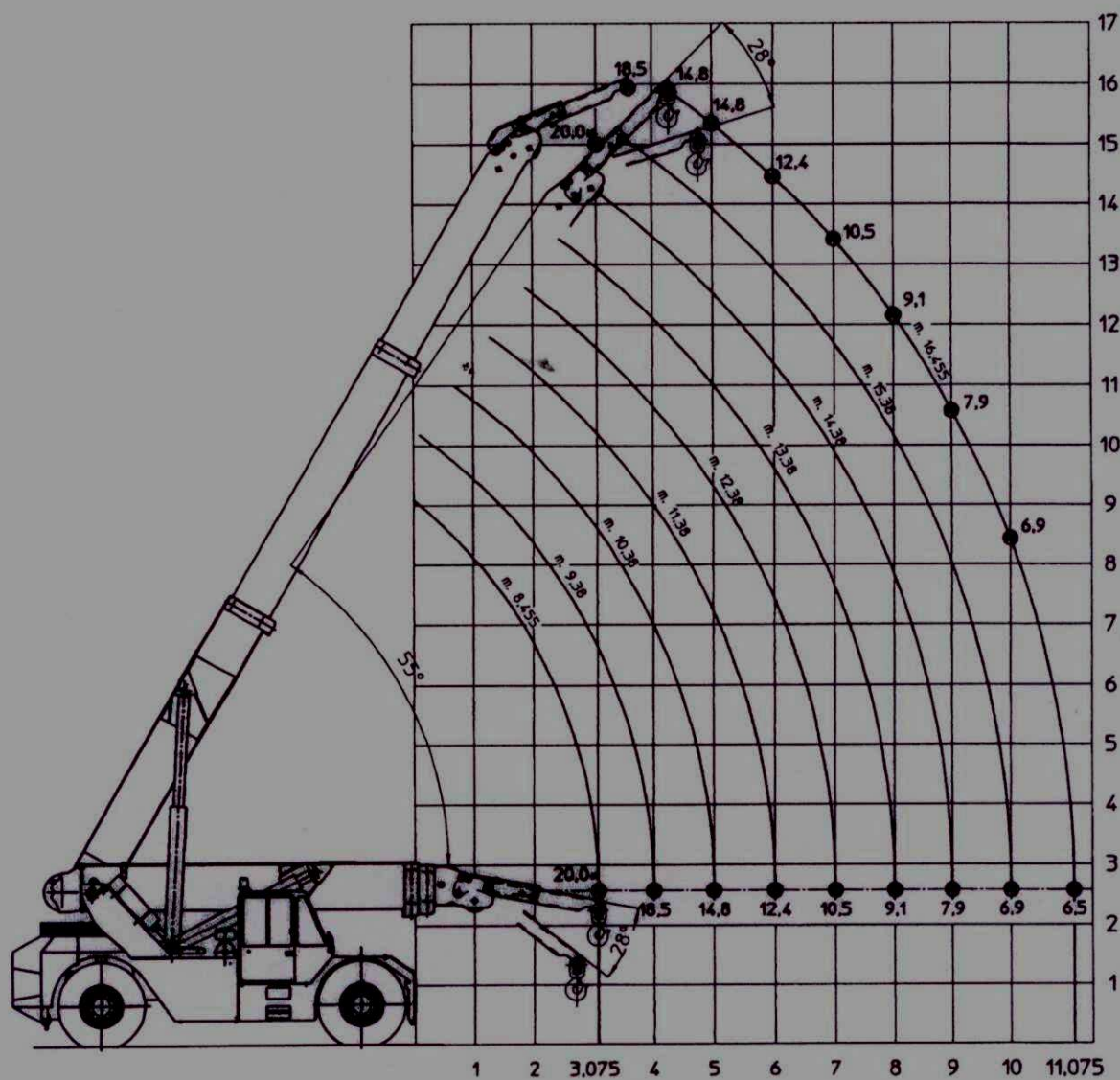
45tm/tmE PORTATE DI SOLLEVAMENTO

BRACCETTO SCATOLATO A DUE POSIZIONI CON PROLUNGA

CONTRAPPESO: STANDARD + SUPPLEMENTARE +
EXTRA + EXTRA SUPERIORE

MODO OPERATIVO **19**

DIN / ISO



N.B. Disporre il bozzello a 8 funi

N.B. Le portate contrassegnate da * sono limitate da fattori
strutturali e non dal ribaltamento