

**RIGO****autogru idrauliche telescopiche**

UM0387

**4X2 - 4X4****GRU IDRAULICA RGT 16.18**Carro RIGO 2 assi, 4x2 (4x4) - Portata ENPI 16.000 Kg.  
(18.5 US sh. tons, 85% rating)**GRUE HYDRAULIQUE RGT 16.18**

Chassis RIGO 2 essieux 4x2 (4x4)

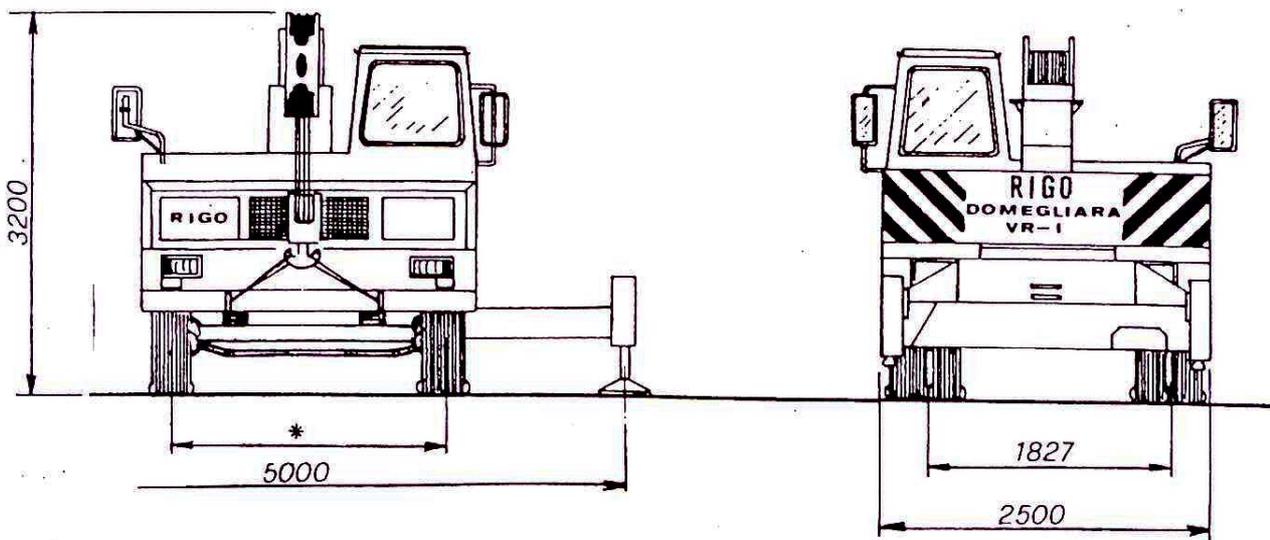
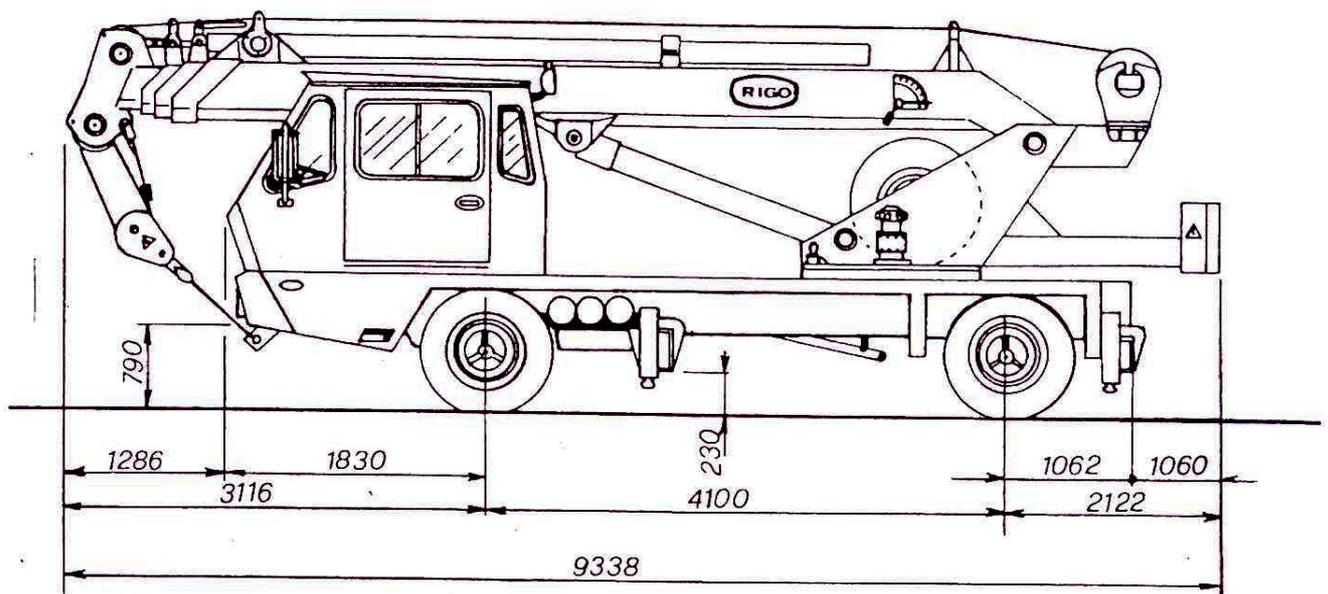
**HYDRAULIC CRANE RGT 16.18**

2 axle RIGO carrier 4x2 (4x4)

Peso macchina: 17.400 Kg (6.700 Kg ant.+10.700 Kg. post.)

Poids machine: 17.400 Kg (6.700 Kg av.+10.700 Kg)

Machine weight: 17.400 Kg (6.700 Kg front+10.700 Kg rear)



\* 4x2 = 2005

\* 4x4 = 1930

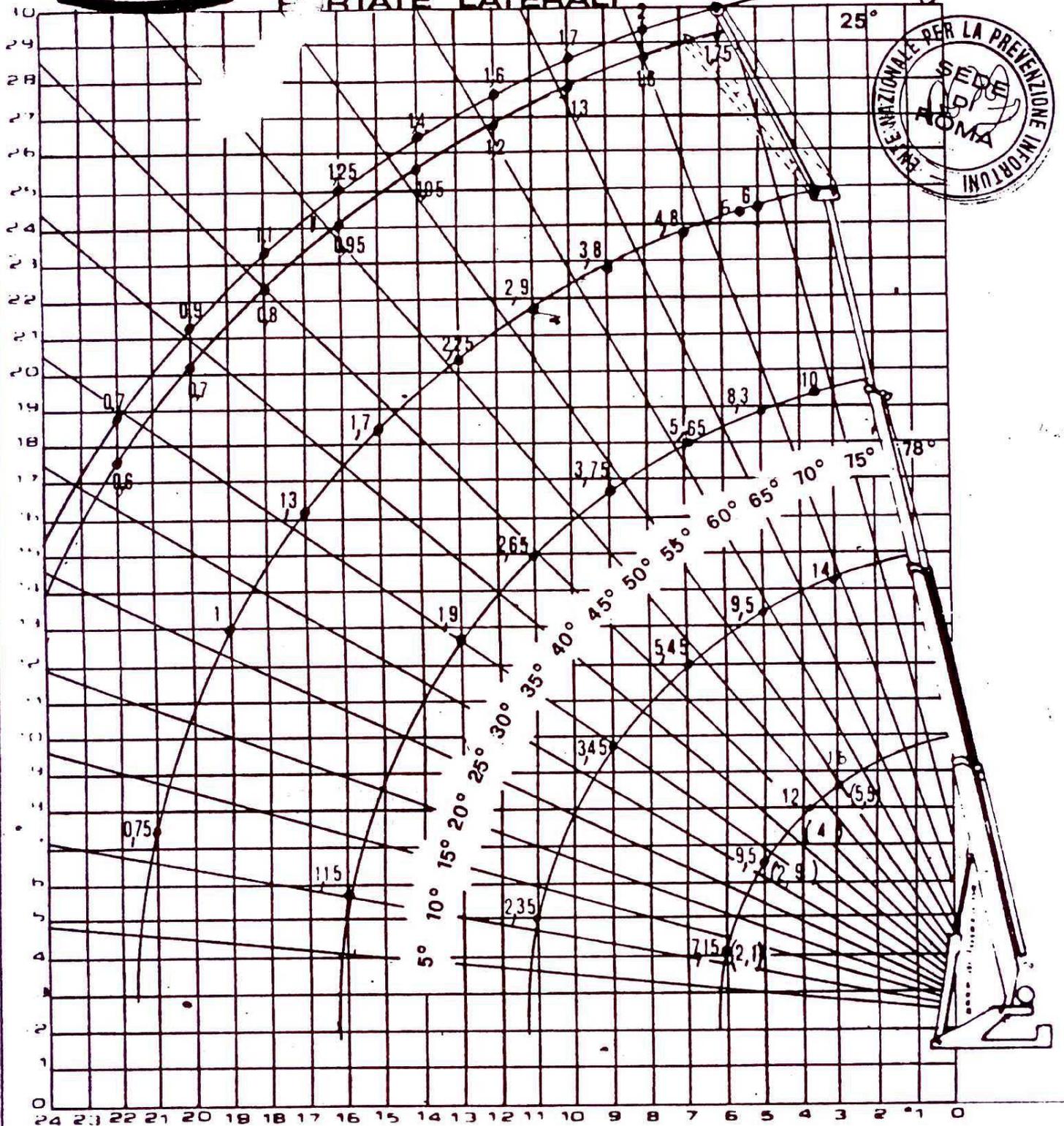




# RGT 16.18.1

## PORTATE LATERALI

aytoyn  
**RIGO** SPA  
DOMEGLIARA (Verona)  
15°



CON STABILIZZATORI  
 PORTATE IN TONNELLATE  
 (SENZA STABILIZZATORI)