



**Piattaforma
semovente
a braccio
articolato
tutto terreno**

**Z™ - 45/25 RT
Z™ - 45/25 J RT**

- Il boom dall'avanzato design con cui tutto è a portata di mano



Genie Industries

Caratteristiche standard

- Altezza di lavoro di oltre 15,9 m
 - Sbraccio orizzontale di oltre 7,5 m
 - Raggio d'azione allo snodo 6,9 m
 - Raggio di sterzata di 1,37 m
 - Velocità salita max altezza 45 sec.
 - Portata di 227 kg
 - Assale oscillante sui modelli 4x4
 - Motore a doppia alimentazione (benzina/GPL) o diesel
 - Comandi interamente proporzionali
 - 160° di rotazione idraulica della piattaforma su modello Z45-25RT
 - 180° di rotazione idraulica della piattaforma su modello Z45-25 RT J
 - Alimentazione ausiliaria 12 V DC
 - Sistema di abilitazione alla traslazione
 - Piattaforma montata all'estremo su modello Z45-25 RT J
- Presenza AC in piattaforma
 - Inclinometro
 - Clacson
 - Contaore
 - Pneumatici tutto terreno ad aria

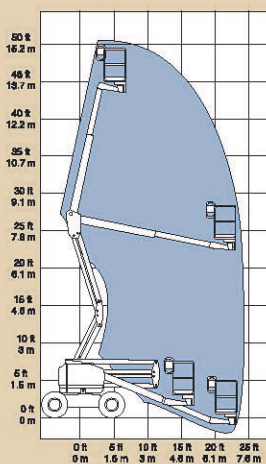
Opzioni e accessori

- Due o quattro ruote motrici
- Assale oscillante o non oscillante su modello 2 ruote motrici
- Kit allarme con luci
- Avviamento a freddo
- Generatore AC 2500 o 3000 W
- Cancelletto scorrevole
- Impianto d'aria compressa in piattaforma
- Parapetto anticesoiaimento
- Luce di lavoro in piattaforma
- Coperchio con serratura per banco di comandi in piattaforma
- Kit per condizioni ambientali avverse
- Potenza nominale GS/LPS per macchine dotate di motore Ford
- Pneumatici riempiti a spuma o pneumatici antiseagno o a bassa pressione
- Piattaforma in acciaio da 1,2 m e 1,5 m
- Impianto AC in piattaforma
- Portatubi neon / robinetteria

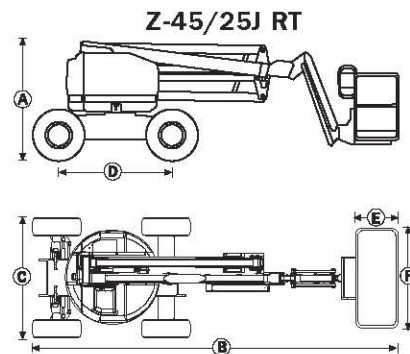
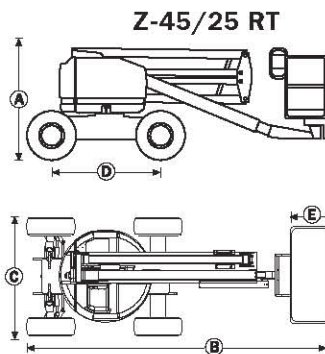
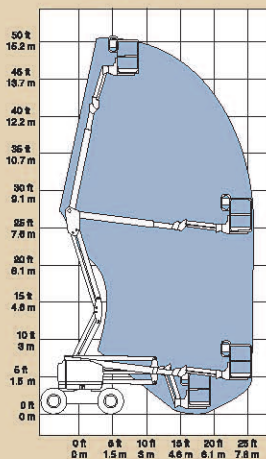
Risponde alle normative CE

(e del paese dove la macchina va consegnata)

Z-45/25



Z-45/25 J



Dati tecnici

Modello

	Z-45/25	Z-45/25J
Altezza di lavoro ¹	15,9 m	15,9 m
Altezza piano calpestio	13,9 m	13,9 m
(A) Altezza -chiusa	2,08 m	2,08 m
(B) Lunghezza -chiusa	5,5 m	6,8 m
(C) Larghezza	2,24 m	2,24 m
(D) Passo	2,03 m	2,03 m
Altezza da terra a centro macchina	0,33 m	0,33 m
Altezza minima da terra	0,25 m	0,25 m
(E) Lunghezza piattaforma	0,76 m	0,76 m
(F) Larghezza piattaforma	1,83 m	1,83 m
Sbraccio orizzontale max	7,5 m	7,7 m
Altezza snodo	6,9 m	6,9 m
Portata	227 Kg	227 Kg
Raggio di sterzata interno	1,37 m	1,37 m
Rotazione ralla	359°	359°
Ingombro in coda ralla	zéro	zéro
Rotazione piattaforma	180°	160°
Alimentazione	Deutz Diesel F3L 1011 27 kw (36 CV) Perkins Diesel 104-22 37 kw (50 CV)	
Velocità di traslazione -chiusa	7,7 km/h	7,7 km/h
Velocità di traslazione -sollevata	1 km/h	1 km/h
Velocità di salita a max altezza	45 sec	45 sec
Comandi proporzionali	12V DC	12V DC
Pompa ausiliaria	12V DC	12V DC
Pneumatici	14 - 17,5	14 - 17,5
Pendenza superabile - 4x4	45%	45%
Pendenza superabile - 4x2	30%	30%
Capacità serbatoio idraulico	95 litri	95 litri
Capacità serbatoio carburante	54 litri	54 litri
Peso ² - 4x4	6 350 kg	6 668 kg
Peso ² - 4x2	6 260 kg	6 577 kg

¹Altezza di lavoro = Altezza piano calpestio + 2 m

²Il peso varia in funzione delle opzioni e delle normative standard di ogni paese

Distribuito da :

Genie Industries

GENIE UNITED STATES
18340 NE 76th Street
P.O. Box 97030
Redmond, Washington 98073-9730
Telephone +1 (425) 881-1800
Fax +1 (425) 883-3475
<http://www.genielift.com>

GENIE FRANCE
10 ZA de la Croix St-Mathieu
28320 Gallardon
France
Téléphone : + 33 (0)2 37 26 09 99
Télécopie : + 33 (0)2 37 26 09 98
infosfrance@genieind.com
<http://www.genielift.com>