



# OPTIMUM 6

# OPTIMUM 8

## Estremamente compatta

- Larghezza 76 cm per accedere in zone ristrette
- Altezza a riposo permette di passare sotto porte standard

## Produttività eccezionale

- Traslazione alla massima altezza
- Portata massima : 270 kg (06)
- Cesta estensibile
- Grande autonomia di lavoro

## Robusta, affidabile e di facile manutenzione



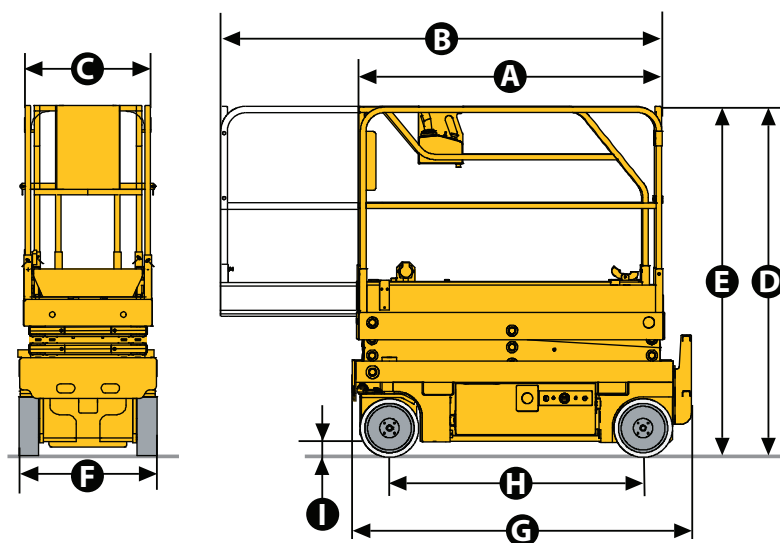


# OPTIMUM 6 / OPTIMUM 8

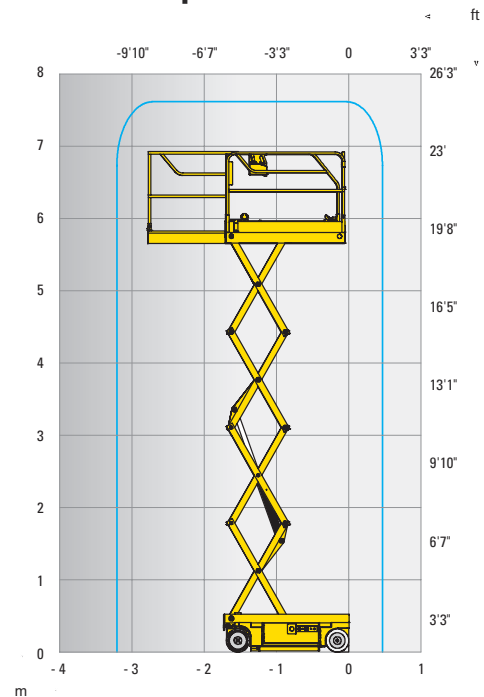
SCISSOR ELETTRICI

## DATI TECNICI

	Optimum 6	Optimum 8
Altezza di lavoro	6.35 m	7.76 m
Altezza piano di calpestio	4.35 m	5.76 m
Altezza massima di traslazione	4.35 m	5.8 m
Portata massima cesta - interno	270 kg	230 kg
Portata massima cesta - esterno	270 kg	N/A
<b>A</b> Lunghezza piattaforma	1.68 m	1.68 m
<b>B</b> Lunghezza piattaforma con estensione	2.59 m	2.59 m
Lunghezza estensione	0.91 m	0.91 m
<b>C</b> Larghezza piattaforma	0.68 m	0.68 m
<b>D</b> Altezza piattaforma a riposo (ringhiere)	1.91 m	2 m
<b>E</b> Altezza piattaforma a riposo (con ringhiere)	1.91 m	2 m
<b>F</b> Larghezza piattaforma fuori tutto	0.76 m	0.76 m
<b>G</b> Lunghezza piattaforma a riposo	1.88 m	1.88 m
<b>H</b> Interasse	1.38 m	1.38 m
<b>I</b> Altezza da terra	8 cm	8 cm
Altezza da terra con minigonne	1.5 cm	1.5 cm
Velocità di traslazione	0.5 - 4.5 km/h	0.5 - 4.5 km/h
Pendenza massima superabile	25 %	25 %
Inclinazione operativa max	2 °	2 °
Tempo di discesa/salita	20 s / 35 s	20 s / 37 s
Raggio minimo di sterzata - esterno	1.7 m	1.7 m
Ruote - antitraccia	12.5 x 4.25	12.5 x 4.25
Batterie	24 V - 180 Amph (C5)	24 V - 180 Amph (C5)
Capacità serbatoio idraulico	20 l	20 l
Peso	1 290 kg	1 370 kg



## Optimum 8



## ALLESTIMENTO STANDARD

- Dispositivo anti-ribaltamento (minigonne)
- Indicatore di carica
- Comandi proporzionali
- Utilizzo interno ed esterno (Optimum 6)
- Facilità di manutenzione: componentistica estendibile
- Carica batteria ad arresto automatico
- Ruote antitraccia
- Sblocco ruote
- Inclinometro
- Limitatore di carico in piattaforma
- Sistema manuale per discesa d'emergenza
- Sedi portaforca integrate nel telaio
- Anelli per sollevamento e traino
- Clacson
- Conta ore

## OPZIONI E ACCESSORI

- Girofaro
- Avvisatore acustico di traslazione
- Faro di lavoro
- Presa elettrica in cesta
- Olio biodegradabile
- Barriere ripiegabili

